

# Chicharra de Freno

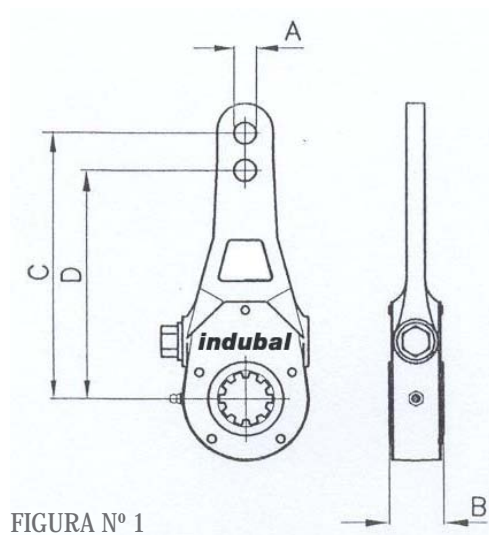


FIGURA Nº 1

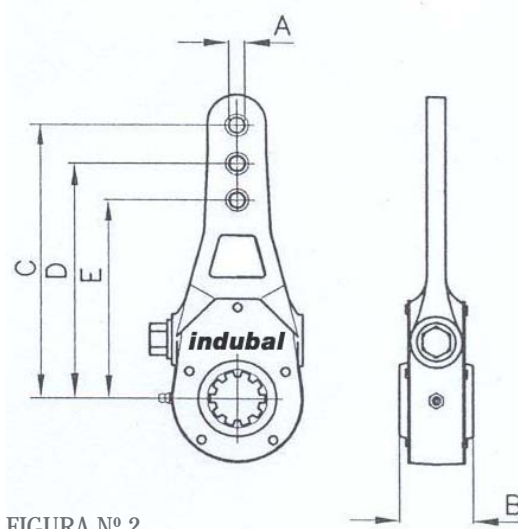


FIGURA Nº 2

Chicharra de Freno

FIGURA	CODIGO	Nº ESTRIAS	A	B	C	D	E
2	REC1010N	10	12.7	48	177.8	152.4	127
2	REC1028N	28	12.7	48	177.8	152.4	127
1	REC1038N	37	12.7	48	165.1	139.7	-

